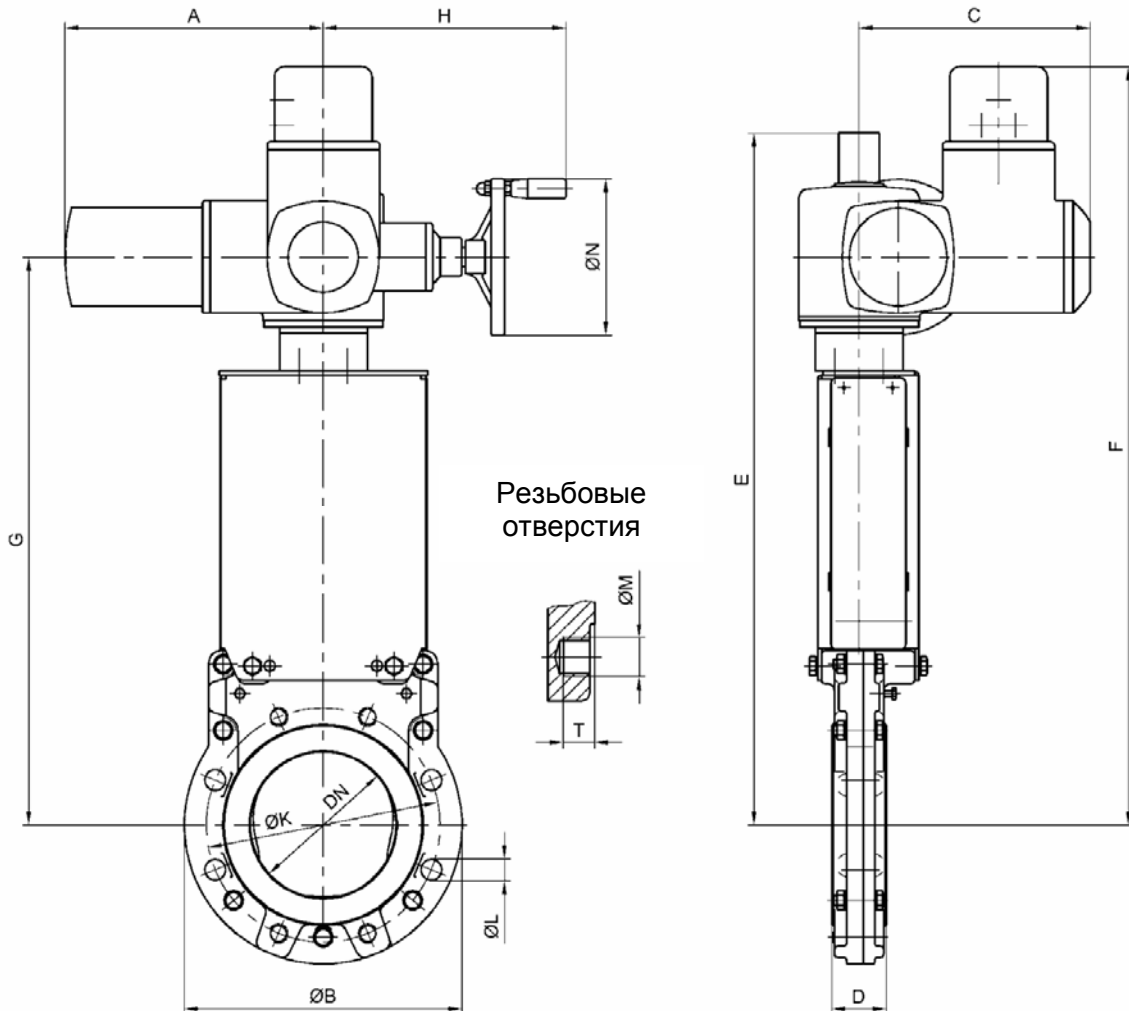


Размеры Шиберный затвор Серия АТ 200 с электрическим приводом Ду 50 – Ду 300



Ду	NPS	Привод	A	ØB	C	D	E	F	G	H	ØK	ØL	ØM	T	ØN	кг
50	2"	SA 07.5	265	165	237	43	447	565	370	249	125	-	4xM16	16	160	30
65	2 ½"	SA 07.5	265	185	237	46	452	570	375	249	145	-	4xM16	18	160	32
80	3"	SA 07.5	265	200	237	46	473	591	396	249	160	4xØ18	4xM16	13	160	34
100	4"	SA 07.5	265	220	237	52	544	662	467	249	180	4xØ18	4xM16	16	160	38
125	5"	SA 07.5	265	250	237	56	553	671	476	249	210	4xØ18	4xM16	18	160	41
150	6"	SA 07.5	265	285	237	56	712	780	585	249	240	4xØ22	4xM20	16	160	51
200	8"	SA 07.5	265	340	237	60	792	810	615	249	295	4xØ22	4xM20	18	160	60
250	10"	SA 07.5	265	395	237	68	1005	973	778	249	350	6xØ22	6xM20	21	160	87
300	12"	SA 07.5	265	445	237	78	1095	1013	818	249	400	6xØ22	6xM20	21	160	108

Размеры указаны для стандартного привода AUMA. Для другого привода размеры меняются.

Макс. рабочее давление: 10 бар

Макс. перепад давления при срабатывании:

Ду	Давление
50-125	10 бар
150-200	6 бар
250-300	2,5 бар

Остается право на изменения